

Trasformatori da 10VA C.S. a vista

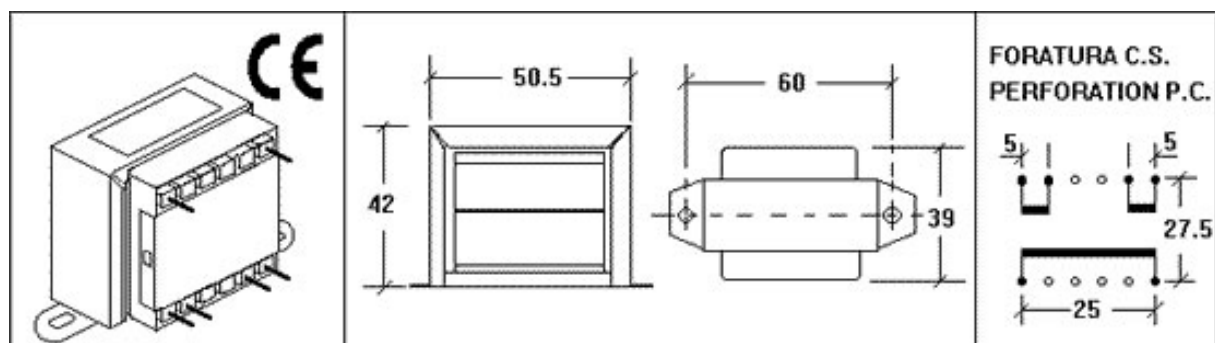
Transformers 10VA C.S.

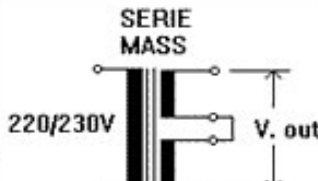
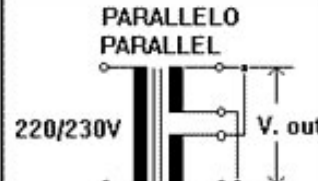
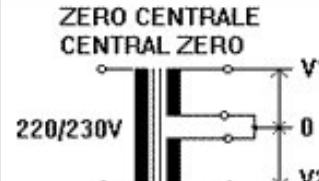
Trasformatori di alimentazione per elettronica. Primario 220Vac. Due secondari uguali che si possono collegare in serie od in parallelo. In serie si raddoppia la tensione con la possibilità di avere anche lo zero centrale, (es. 12-0-12V).

In questo caso il trasformatore fornisce la corrente di un avvolgimento.

Nel collegamento in parallelo si raddoppia la corrente e rimane invariata la tensione.

Power transformers for electronics. Primary 220Vac. Two secondary equal that can be connected in series or parallel. In series doubles the voltage with the possibility of having also the central zero, (eg 12-0-12V). In this case the transformer supplying the current of a winding. In parallel connection doubles the current and the voltage remains unchanged.



POTENZA POWER 10VA	SCHEMI DI COLLEGAMENTO - CONNECTION SCHEME					
	SERIE MASS		PARALLELO PARALLEL		ZERO CENTRALE CENTRAL ZERO	
VOLT-CODICI VOLT-CODE						
	TENSIONI E CORRENTI MASSIME OTTENIBILI MAX GETTABLE CURRENTS AND VOLTAGES					
4,5+4,5V COD.013701	9V	1,100A	4,5V	2,200A	4,5-0-4,5V	1,100+1,100A
6+6V COD.012959	12V	0,800A	6V	1,600A	6-0-6V	0,800+0,800A
7,5+7,5V COD.013702	15V	0,650A	7,5V	1,300A	7,5-0-7,5V	0,650+0,650A
9+9V COD.012960	18V	0,500A	9V	1,000A	9-0-9V	0,500+0,500A
12+12V COD.012961	24V	0,400A	12V	0,800A	12-0-12V	0,400+0,400A
15+15V COD.012962	30V	0,300A	15V	0,600A	15-0-15V	0,300+0,300A
18+18V COD.012963	36V	0,250A	18V	0,500A	18-0-18V	0,250+0,250A
24+24V COD.015953	48V	0,200A	24V	0,400A	24-0-24V	0,200+0,200A