

Trasformatori da 1VA C.S. a vista

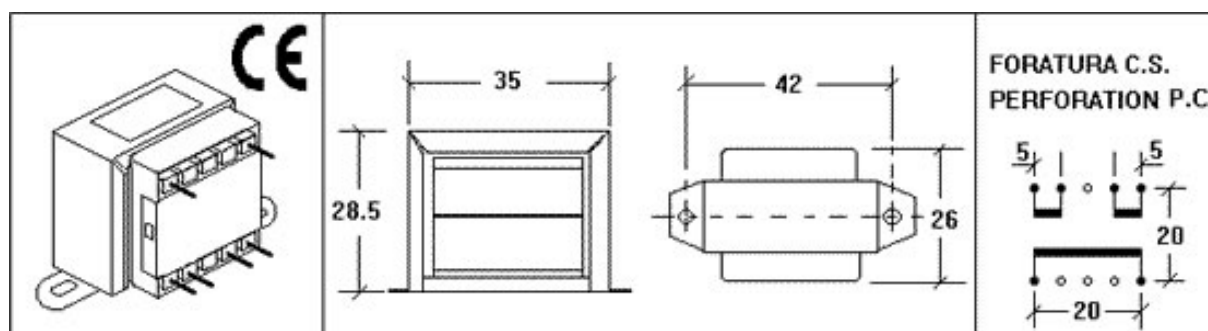
Transformers 1VA C.S.

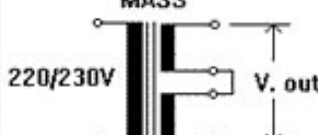
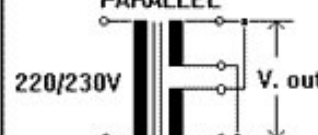

Trasformatori di alimentazione per elettronica. Primario 220Vac. Due secondari uguali che si possono collegare in serie od in parallelo. In serie si raddoppia la tensione con la possibilità di avere anche lo zero centrale, (es. 12-0-12V).

In questo caso il trasformatore fornisce la corrente di un avvolgimento.

Nel collegamento in parallelo si raddoppia la corrente e rimane invariata la tensione.

Power transformers for electronics. Primary 220Vac. Two secondary equal that can be connected in series or parallel. In series doubles the voltage with the possibility of having also the central zero, (eg 12-0-12V). In this case the transformer supplying the current of a winding. In parallel connection doubles the current and the voltage remains unchanged.



POTENZA POWER 1VA	SCHEMI DI COLLEGAMENTO - CONNECTION SCHEME					
	SERIE MASS		PARALLELO PARALLEL		ZERO CENTRALE CENTRAL ZERO	
VOLT-CODICI VOLT-CODE						
4,5+4,5V COD.020935	9V	0,100A	4,5V	0,200A	4,5-0-4,5V	0,100+0,100A
6+6V COD.020936	12V	0,080A	6V	0,160A	6-0-6V	0,080+0,080A
7,5+7,5V COD.020937	15V	0,060A	7,5V	0,120A	7,5-0-7,5V	0,060+0,060A
9+9V COD.020938	18V	0,050A	9V	0,100A	9-0-9V	0,050+0,050A
12+12V COD.020939	24V	0,040A	12V	0,080A	12-0-12V	0,040+0,040A
15+15V COD.020940	30V	0,030A	15V	0,060A	15-0-15V	0,030+0,030A
18+18V COD.020941	36V	0,025A	18V	0,050A	18-0-18V	0,025+0,025A
24+24V COD.020942	48V	0,020A	24V	0,040A	24-0-24V	0,020+0,020A