

Trasformatori da 40VA a vista terminali a saldare

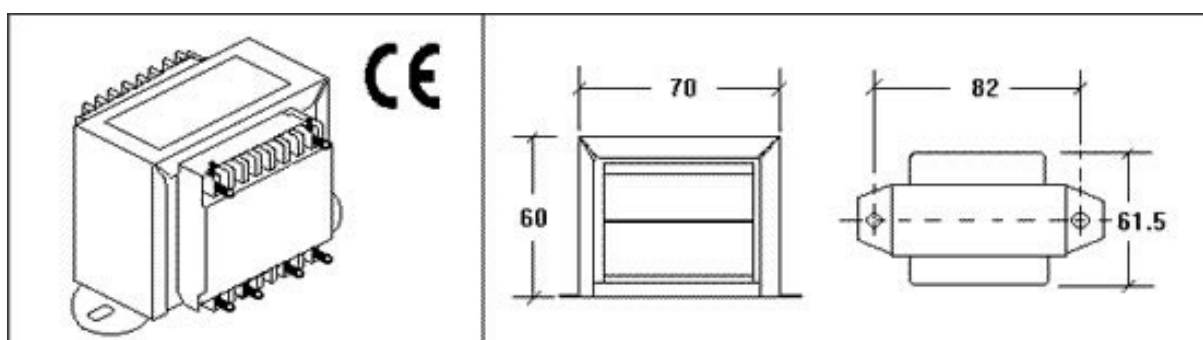
Transformers 40VA

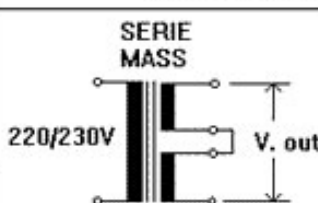
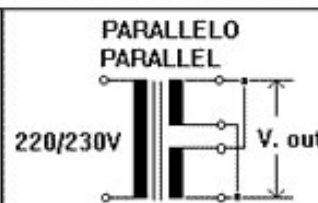
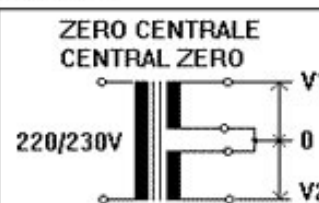
Trasformatori di alimentazione per elettronica. Primario 220Vac. Due secondari uguali che si possono collegare in serie od in parallelo. In serie si raddoppia la tensione con la possibilità di avere anche lo zero centrale, (es. 12-0-12V).

In questo caso il trasformatore fornisce la corrente di un avvolgimento.

Nel collegamento in parallelo si raddoppia la corrente e rimane invariata la tensione.

Power transformers for electronics. Primary 220Vac. Two secondary equal that can be connected in series or parallel. In series doubles the voltage with the possibility of having also the central zero, (eg 12-0-12V). In this case the transformer supplying the current of a winding. In parallel connection doubles the current and the voltage remains unchanged.



POTENZA POWER 40VA	SCHEMI DI COLLEGAMENTO - CONNECTION SCHEME					
	SERIE MASS		PARALLELO PARALLEL		ZERO CENTRALE CENTRAL ZERO	
VOLT-CODICI VOLT-CODE						
TENSIONI E CORRENTI MASSIME OTTENIBILI MAX GETTABLE CURRENTS AND VOLTAGES						
4,5+4,5V COD.015545	9V	4,400A	4,5V	8,800A	4,5-0-4,5V	4,400+4,400A
6+6V COD.012976	12V	3,300A	6V	6,600A	6-0-6V	3,300+3,300A
7,5+7,5V COD.013906	15V	2,650A	7,5V	5,300A	7,5-0-7,5V	2,650+2,650A
9+9V COD.012977	18V	2,200A	9V	4,400A	9-0-9V	2,200+2,200A
12+12V COD.012978	24V	1,650A	12V	3,300A	12-0-12V	1,650+1,650A
15+15V COD.012979	30V	1,300A	15V	2,600A	15-0-15V	1,300+1,300A
18+18V COD.012980	36V	1,100A	18V	2,200A	18-0-18V	1,100+1,100A
24+24V COD.012981	48V	0,800A	24V	1,600A	24-0-24V	0,800+0,800A