

Trasformatori da 60VA a vista terminali a saldare

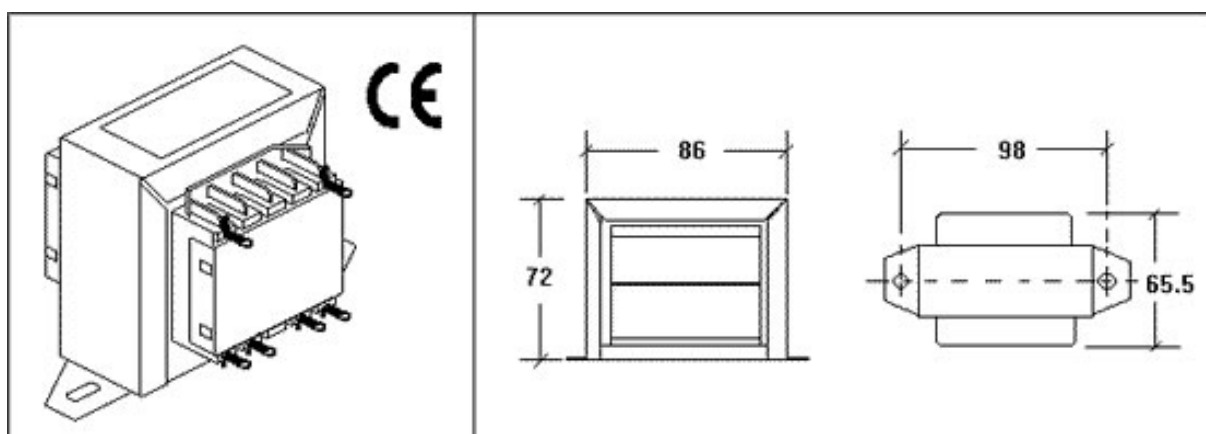
Transformers 60VA

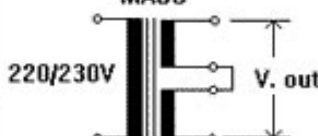
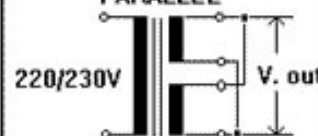

Trasformatori di alimentazione per elettronica. Primario 220Vac. Due secondari uguali che si possono collegare in serie od in parallelo. In serie si raddoppia la tensione con la possibilità di avere anche lo zero centrale, (es. 12-0-12V).

In questo caso il trasformatore fornisce la corrente di un avvolgimento.

Nel collegamento in parallelo si raddoppia la corrente e rimane invariata la tensione.

Power transformers for electronics. Primary 220Vac. Two secondary equal that can be connected in series or parallel. In series doubles the voltage with the possibility of having also the central zero, (eg 12-0-12V). In this case the transformer supplying the current of a winding. In parallel connection doubles the current and the voltage remains unchanged.



POTENZA POWER 60VA	SCHEMI DI COLLEGAMENTO - CONNECTION SCHEME					
	SERIE MASS		PARALLELO PARALLEL		ZERO CENTRALE CENTRAL ZERO	
VOLT-CODICI VOLT-CODE						
	TENSIONI E CORRENTI MASSIME OTTENIBILI MAX GETTABLE CURRENTS AND VOLTAGES					
6+6V COD.012982	12V	5,000A	6V	10,000A	6-0-6V	5,000+5,000A
7,5+7,5V COD.014272	15V	4,000A	7,5V	8,000A	7,5-0-7,5V	4,000+4,000A
9+9V COD.012983	18V	3,300A	9V	6,600A	9-0-9V	3,300+3,300A
12+12V COD.012984	24V	2,500A	12V	5,000A	12-0-12V	2,500+2,500A
15+15V COD.012985	30V	2,000A	15V	4,000A	15-0-15V	2,000+2,000A
18+18V COD.012986	36V	1,650A	18V	3,300A	18-0-18V	1,650+1,650A
24+24V COD.012987	48V	1,250A	24V	2,500A	24-0-24V	1,250+1,250A